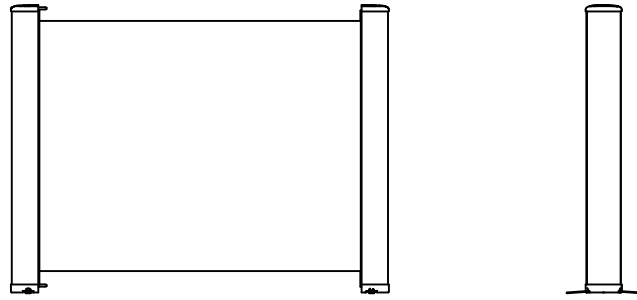


WTA微型投影幕使用说明书



安装步骤解析



一手拿着幕布，一手拉开袋子顶端的拉链



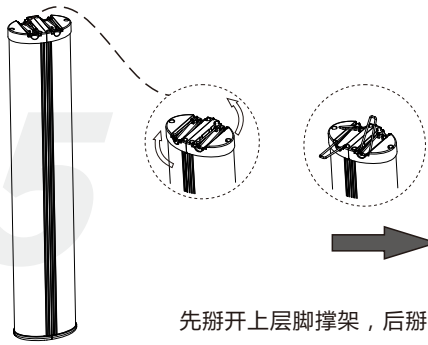
翻开布袋盖子，如上图



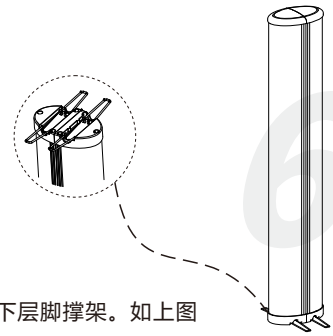
一手拿着幕布轻轻拉出，如上图



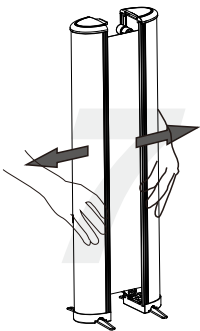
取出的幕布，如上图



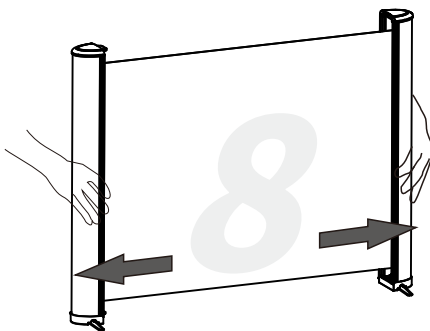
翻转幕布，把底部的脚撑架打开



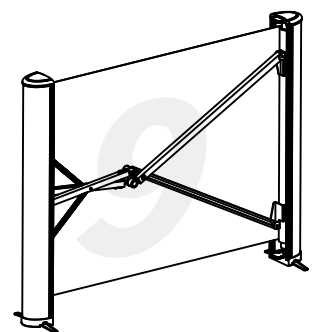
脚撑架打开如上图



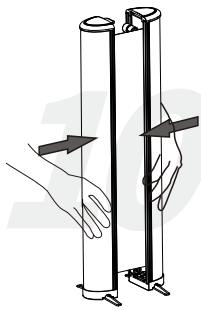
双手握住两端外壳往两边拉开



将幕布完全展开（如上图所示），
然后放置于台面（或平面）上使用。



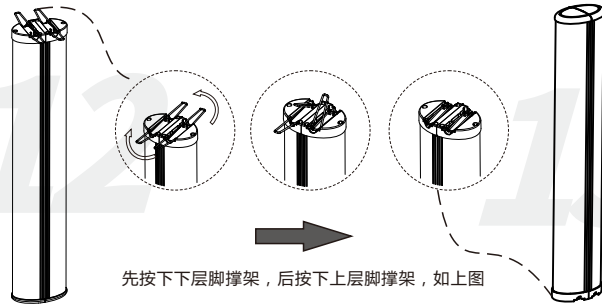
幕布完全展开后背面如上图所示



使用完毕，两手拿着屏幕两端往中间轻轻推合



闭合好如上图所示



先按下下层脚撑架，后按下上层脚撑架，如上图

调转幕布把脚撑架合上

整支幕布收合好如上图，幕布收合好后放回收纳袋中

WTA微型投影幕参数表

比例	规格	展开尺寸		收合尺寸 (mm)			包装尺寸 (mm)			重量 (kg)	
		宽	高	宽度	厚度	高度	长度	宽度	高度	净重	毛重
4:3	20"(407*305)	481	374	74	48	374	407	101	79	0.8	0.9
	25"(508*381)	582	468	74	48	468	501	101	79	0.95	1.05
	30"(610*457)	684	538	74	48	538	571	101	79	1.05	1.15
	35"(711*533)	785	634	74	48	634	667	101	79	1.2	1.3
	40"(813*610)	887	730	74	48	730	763	101	79	1.35	1.45

产品包装图



敬告

- 1、幕布在使用完成后必须将其闭合起来，不用时幕面不可长期打开，否则将造成幕面表面受污染而影响使用效果。
- 2、幕面不能用手或硬物触碰，不能折叠。